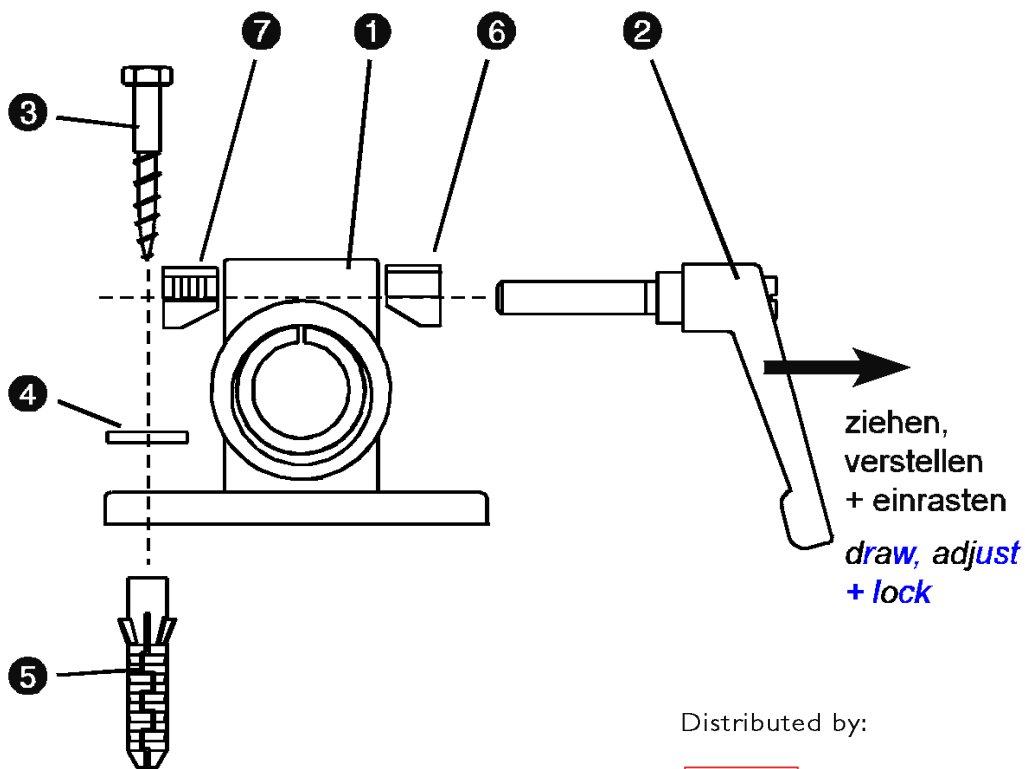


# Mauerbefestigung Masonry Fixture

## BE/M 170

Best.-Nr.: 109 276

O. No.: 109 276



Distributed by:



**Carl Stuart Limited**

ADVANCED APPLIED TECHNOLOGIES

Contact Us:

Irl Ph: 01 4523432

UK Ph: 08452 30 40 30

Web: [www.carlstuart.com](http://www.carlstuart.com)

Email: [info@carlstuart.com](mailto:info@carlstuart.com)

<b>Position</b>	<b>Bezeichnung</b> <i>Article</i>	<b>Menge</b> <i>Quantity</i>
①	Flanschklemmstück mit Reduzierstück <i>Flange clamping device with reducer</i>	1
②	Klemmhebel M8 x 50 <i>Clamping lever M8 x 50</i>	1
③	Holzschraube 8 x 60 <i>Wood screw 8 x 60</i>	4
④	Beilagscheibe 8.4 <i>Shim 8.4</i>	4
⑤	Dübel Größe 10 <i>Dowel size 10</i>	4
⑥	Klemmkeil ohne Gewinde <i>Clamping wedge without thread</i>	1
⑦	Klemmkeil mit Gewinde <i>Clamping wedge with thread</i>	1

<b>Position</b>	<b>Material</b>
④, ⑥, ⑦	Edelstahl 1.4301 <i>Stainless steel 1.4301</i>
①	Aluminium-Druckguß <i>Aluminium die-cast</i>
②	Hebel: Aluminium-Druckguß Schraubeneinsatz: Edelstahl 1.4305 <i>Lever: aluminium die-cast</i> <i>Thread: stainless steel 1.4305</i>