

- 5 Adapter mit Sensor in die Muffe einführen und Überwurfmutter festziehen. Darauf achten, daß der O-Ring in der Nut eingelegt ist.
- Insert the adapter with the sensor into the socket and tighten the swivel nut. Make sure that the O-ring is inserted in the groove.*

Technische Daten Technical data

Material	PVC
Max. Druck	3 bar
Max. Temperatur	50 °C
Material	PVC
Max. pressure	3 bar
Max. temperature	50 °C

Distributed by:



Carl Stuart Limited

ADVANCED APPLIED TECHNOLOGIES

Contact Us:

Irl Ph: 01 4523432

UK Ph: 08452 30 40 30

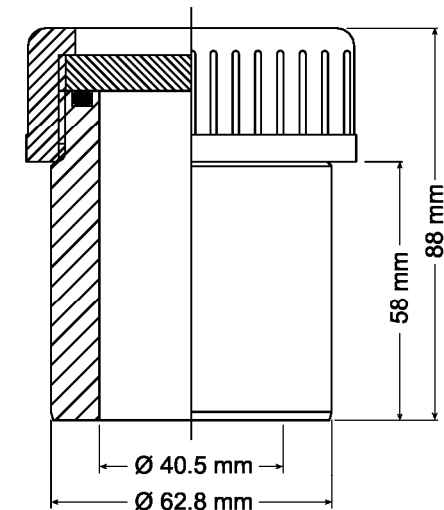
Web: www.carlstuart.com

Email: info@carlstuart.com

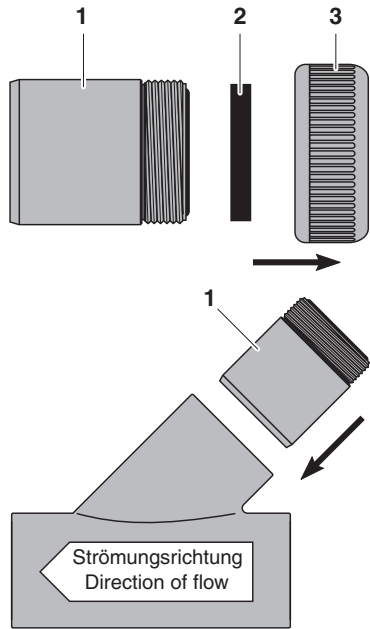
Montageanleitung Installation Manual

Einbausatz für Durchflussmessungen Mounting set for flow-thru measurements

EBS 700-DU/N



Montage Assembly



- Überwurfmutter (3) von der Klebemuffe (1) abschrauben und den Blinddeckel (2) entfernen.
Unscrew the swivel nut (3) from the glue-in socket (1) and remove the blank cover (2).
- Klebemuffe (1) in das Rohrsystem (z. B. T-Stück) einkleben.
Glue the glue-in socket (1) into the pipe system (e. g. T-piece).

Einbau von Sensoren Mounting of Sensors

- Adapter gemäß folgender Tabelle auswählen.
Select the adapter from the following table.

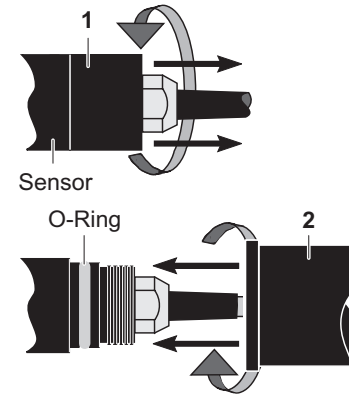
Sensor / Sensor	Adapter / Adapter	Best.-Nr. / Order no.
TriOxmatic® 690 / 700 / 701 / 700 IN; CellOx® 700; TetraCon® 700	ADA-DF 8	203 775
SensoLyt® 690 / 700	ADA-DF 10	203 779
TetraCon® 700 IQ; SensoLyt® 700 IQ TriOxmatic® 700 IQ / 701 IQ	ADA-DF 9	203 777

Sensoren mit Adapter ADA-DF 9 / Sensors with adapter ADA-DF 9:



Siehe Installationsanleitung des Adapters.
Refer to the installation manual of the adapter.

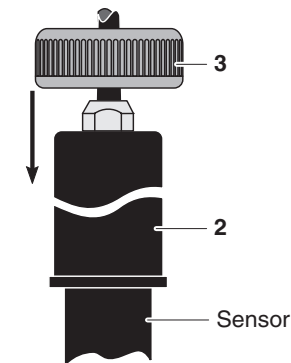
Sensoren mit Adapter ADA-DF 8 oder ADA-DF 10: Sensors with adapters ADA-DF 8 or ADA-DF 10:



- Schutzring (1) vom Sensor abschrauben.
Unscrew the protection ring (1) from the sensor.
- Sensorkabel durch den Adapter (2) durchziehen. Anschließend die Adapterhülse auf den Sensor schrauben.
Pull the sensor cable through the adapter (2). Then screw the adapter on the sensor.



Der O-Ring muss gefettet sein!
The O-Ring must be lubricated!



- Sensorkabel durch die Überwurfmutter (3) ziehen. Anschließend die Überwurfmutter über den Adapter (2) schieben.
Pull the sensor cable through the swivel nut (3). Then slide the swivel nut over the adapter (2).