

Montageanleitung Installation manual

Distributed by:



ADVANCED APPLIED TECHNOLOGIES

Contact Us:

Irl Ph: 01 4523432

UK Ph: 08452 30 40 30

Web: www.carlstuart.com

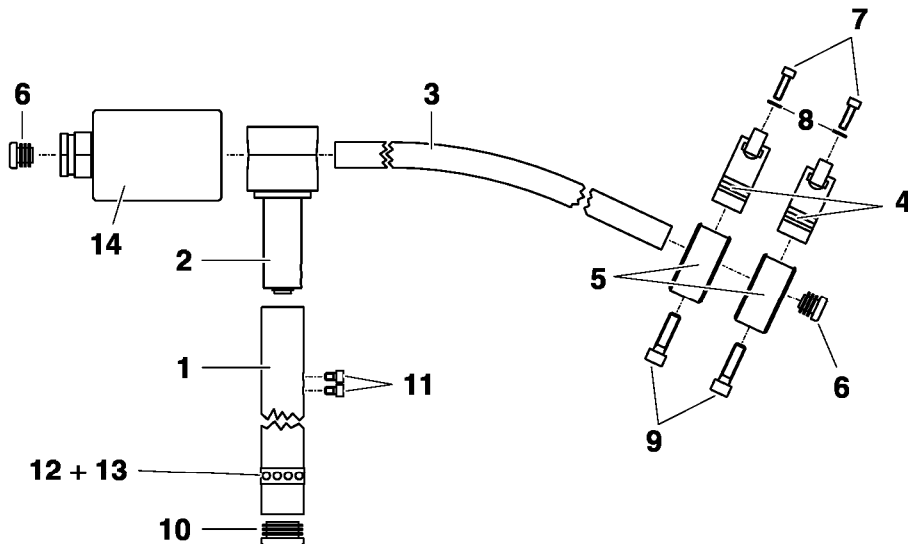
Email: info@carlstuart.com

Pendelhalterung Pendulum Holder

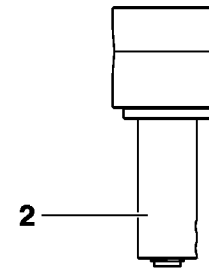
EH/P 170

Best.-Nr.: 109 270

Order no.: 109 270

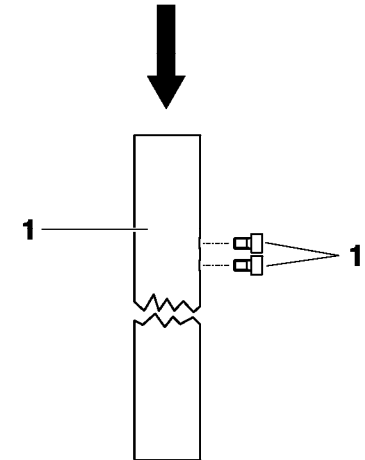


EH/P 170



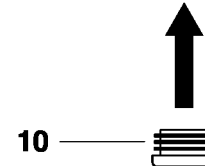
Pendelkopf (2) in den Ausleger (1) einschieben.

Slide pendulum head (2) into outrigger (1).



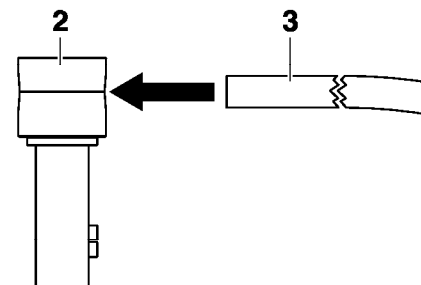
Mit den zwei Zylinderschrauben (11) verschrauben.

Screw down with the two cheese-head screws (11).



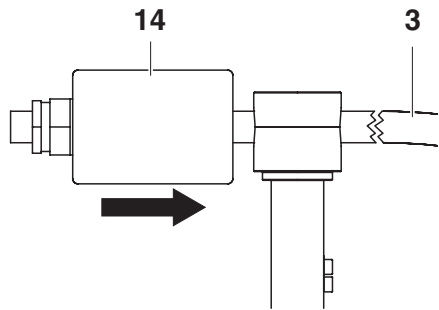
Ausleger am anderen Ende mit dem Stopfen (10) verschließen.

Close outrigger at the other end with the stopper (10).



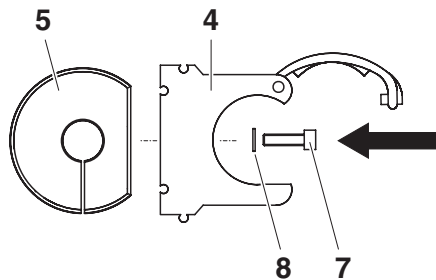
Pendelstab (3) durch den Pendelkopf (2) schieben und festziehen.

Slide pendulum bar (3) through the pendulum head (2) and screw tight.



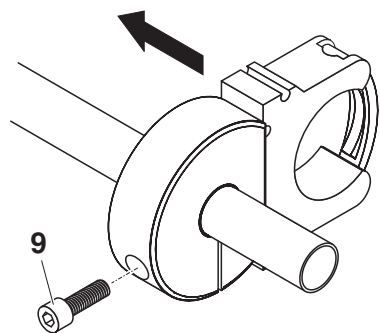
Gewicht (14) über den Pendelstab (3) schieben und mit Mutter feststellen. Nach Gesamtmontage Gewicht so verschieben, daß Pendelhalterung nahezu in der Waage ist.

Slide weight (14) over the pendulum bar (3) and fix with nut. After total assembly shift the weight so that the pendulum holder is nearly balanced.



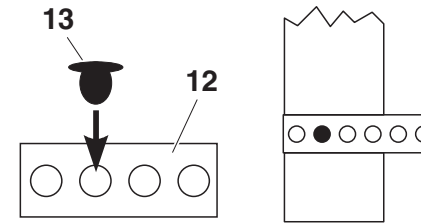
Rohrklemmen (4) mit Hilfe der Schrauben (7) und Unterlegscheiben (8) an Halterungen (5) befestigen.

Using the screws (7) including washers (8), mount the tube clamps (4) on the holders (5).



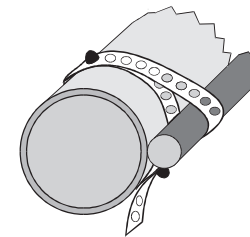
Halteungen über Pendelstab führen und mit Zylinderschraube (9) in gewünschter Position festschrauben.

Lead holders over the pendulum bar and screw tight in the desired position with cheese-head screw (9).



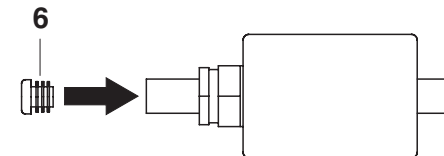
- Knöpfe (13) in 1. und 6. Loch (je nach Kabeldicke) im Lochband (12) stecken.
- Lochband um Ausleger legen und mit erstem Knopf fixieren.
- Sensorkabel auflegen und mit zweitem Knopf fixieren.

- Put buttons (13) in first and sixth hole (depending on cable diameter) of the punched band (12).
- Put punched band over outrigger and fix with first button.
- Put on probe cable and fix with second button.



Das Kabel ist am Ausleger fixiert.

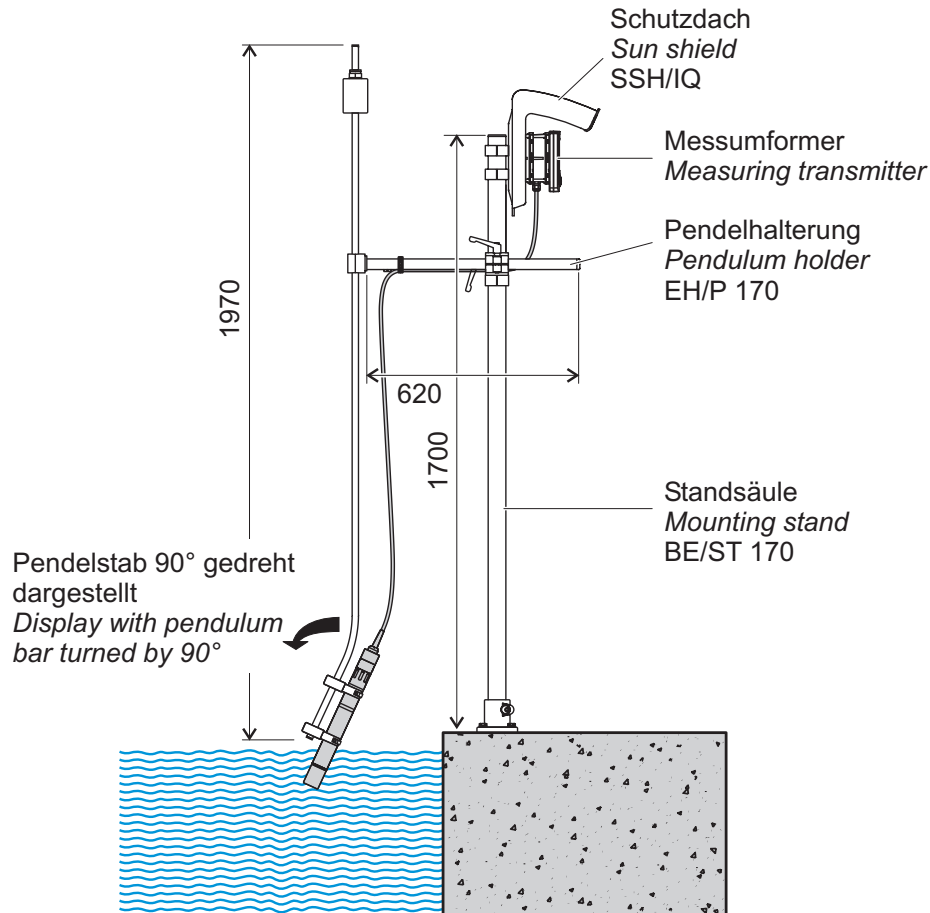
The cable has been fixed on the outrigger.



Pendelstab am oberen und unteren Ende mit Stopfen (6) verschließen.

Close pendulum bar with stopper (6) at the upper and lower end.

Anwendungsbeispiel Application example



Teileliste Parts list

Pos.	Bezeichnung	Article	Menge/ Quantity
1	Ausleger	Outrigger	1
2	Pendelkopf	Pendulum head	1
3	Pendelstab	Pendulum bar	1
4	Rohrklemme Ø 40	Tube clamp Ø 40	2
5	Halterung	Holder	2
6	Stopfen Ø 18	Stopper Ø 18	2
7	Zylinderschraube M5 x 20	Cheese-head screw M5 x 20	2
8	Unterlegscheibe für M5	Washer for M5	2
9	Zylinderschraube M8 x 30	Cheese-head screw M8 x 30	2
10	Stopfen Ø 30	Stopper Ø 30	1
11	Zylinderschraube M5 x 8	Cheese-head screw M5 x 8	2
12	Lochband 250 mm	Punched band 250 mm	1
13	Knopf	Button	2
14	Gewicht	Weight	1

Materialien Materials

Pos.	Material
1, 3, 7, 8, 9, 11, 14	V2A Rostfreier Stahl 1.4301 V2A Stainless steel 1.4301
2, 5	POM
4	PP
6, 10	PE
12, 13	PA